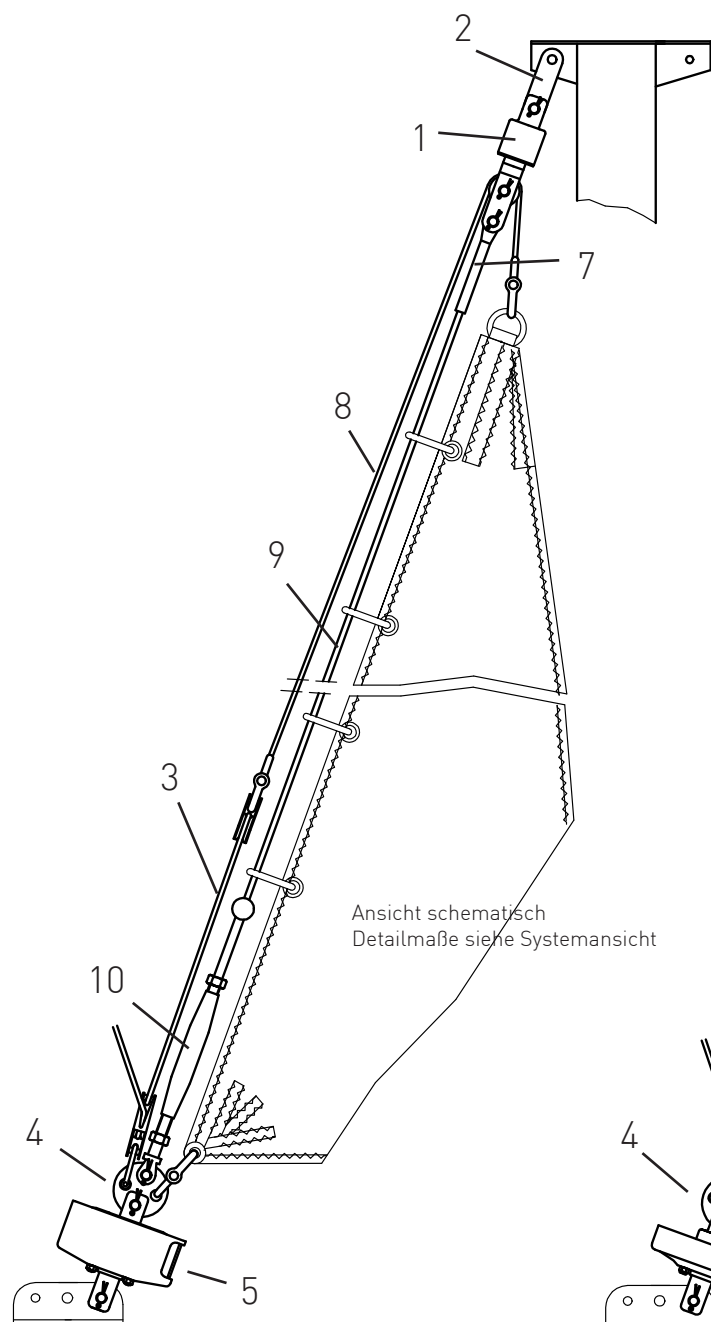


## Basisangebot

Gerne erstellen wir Ihnen ein individuelles Angebot für Ihr Schiff

|                      |                   |
|----------------------|-------------------|
| Max. Segelfläche:    | 50 m <sup>2</sup> |
| Max. Schiffsgewicht: | 6 t               |
| Max. Vorstag Ø:      | 7 / 8 mm          |
| Max. Vorstagslänge:  | 12 m              |



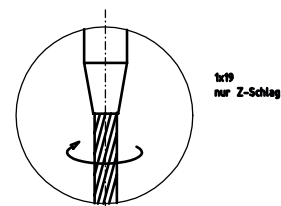
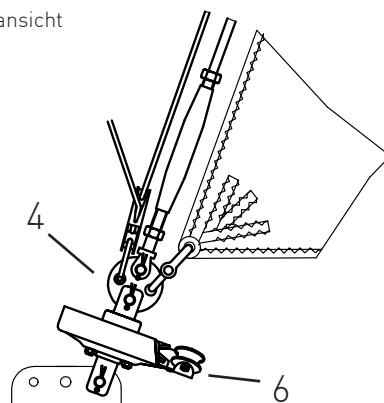
|   | Artikelnummer  |
|---|--|
| 1 | Wirbel mit Drahtseilrolle<br>WS IV                       |
| 2 | Lasche 75 mm (alternativ Gabel oder Toggle)<br>L75-30-10 |
| 3 | Talje (4-fach, 8 mm Leine)<br>T5F                        |
| 4 | Vierlochscheibe<br>17/5                                  |
| 5 | Fockroller Classic<br>F IV                               |
| 6 | Fockroller Endlos<br>FE IV                               |

| Richtpreis inkl. 19% MwSt.    |           |
|-------------------------------|-----------|
| mit Fockroller Classic - F IV | 1.495 EUR |
| mit Fockroller Endlos - FE IV | 1.516 EUR |

(Richtpreis gilt für o.a. Einzelteile ab Werk Markdorf (EXW). Ohne Montage, Leine, Leinenführung, Vorstag, Konfektionieren, Pütting, Verlängerungen, Verpackung, weiteres Zubehör.)

Gerne erstellen wir für Sie ein individuelles Angebot.

|    |               |  |
|----|---------------|--|
| 7  | Augterminal   |  |
| 8  | Fall          |  |
| 9  | Drahtvorstag  |  |
| 10 | Wantenspanner |  |



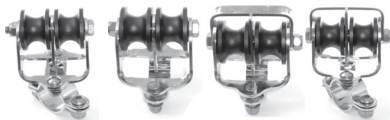
# Zubehör / Leinenführung / Vorstag



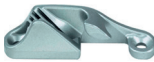
| Endlosleine gespleißt Hinweis: Weitere Längen bzw. individuelle Anfertigung auf Anfrage | Artikelnummer | Preis inkl. 19% MwSt. |
|---|---------------|-----------------------|
| Ø 6 mm / Länge 2 x 4 m (Farbe: dunkelblau)  | LE-D6-L8      | 61,31 EUR             |
| Ø 6 mm / Länge 2 x 5 m (Farbe: dunkelblau)  | LE-D6-L10     | 62,80 EUR             |
| Ø 8 mm / Länge 2 x 6 m (Farbe: dunkelblau)  | LE-D8-L12     | 80,06 EUR             |
| Ø 8 mm / Länge 2 x 8 m (Farbe: dunkelblau)  | LE-D8-L16     | 84,11 EUR             |
| Ø 10 mm / Länge 2 x 9 m (Farbe: dunkelblau)   | LE-D10-L18    | 112,13 EUR            |
| Ø 10 mm / Länge 2 x 10 m (Farbe: dunkelblau)  | LE-D10-L20    | 113,84 EUR            |



| Bedienleine Fockroller Classic           | Artikelnummer | Preis inkl. 19% MwSt. |
|--|---------------|-----------------------|
| Ø 4 mm / Länge 10 m (Farbe: dunkelblau)  | L-D4-L10      | 10,62 EUR             |
| Ø 6 mm / Länge 16 m (Farbe: dunkelblau)  | L-D6-L16      | 38,52 EUR             |
| Ø 8 mm / Länge 22 m (Farbe: dunkelblau)  | L-D8-L22      | 57,79 EUR             |
| Ø 10 mm / Länge 28 m (Farbe: dunkelblau) | L-D10-L28     | 118,56 EUR            |



| Leinenführung entlang von Relingsstützen Ø 25 mm                     | Artikelnummer | Preis inkl. 19% MwSt. |
|--|---------------|-----------------------|
| Rollen doppelt / fix / innen   | 550-1         | 55,99 EUR             |
| Rollen doppelt / fix / außen   | 580-1         | 64,18 EUR             |
| Rollen doppelt / drehbar / innen                                     | 550-2         | 83,99 EUR             |
| Rollen doppelt / drehbar / außen                                     | 580-2         | 96,27 EUR             |
| Rollen einfach / fix / innen   | 550           | 49,41 EUR             |
| Rollen einfach / fix / außen   | 580           | 58,33 EUR             |
| Rollen einfach / drehbar / innen                                     | 567           | 74,11 EUR             |
| Rollen einfach / drehbar / außen                                     | 578           | 87,50 EUR             |
| Kugellagerblock D35 mit Gummistropp (für Ø 6 - 8 mm Leine)           | 35250-601-06  | 41,50 EUR             |
| Kugellagerblock D50 mit Gummistropp (für Ø 10 mm Leine)              | 35250-602-06  | 47,97 EUR             |
| Doppel Curryklemme zur Belegung der Endlosleine (für Ø 8-10mm Leine) | 23159         | 96,86 EUR             |
| Fallenstopper zur Belegung der Endlosleine (ab Baugröße V empfohlen) | SN66          | 152,34 EUR            |
| Einfach Kammklemme mit Bügel (Steuerbord offen)                      | CL217         | 22,80 EUR             |
| Einfach Kammklemme mit Bügel (Backbord offen)                        | CL218         | 22,80 EUR             |
| Einfach Curryklemme (für Ø 6 - 8 mm Leine)                           | SN22          | 29,40 EUR             |
| Einfach Curryklemme (für Ø 10 - 12 mm Leine)                         | SN33          | 33,12 EUR             |



| Fallführung / Segelführung    | Artikelnummer | Preis inkl. 19% MwSt. |
|-------------------------------|---------------|-----------------------|
| Fallführungsauge              | FF            | 38,43 EUR             |
| Segelvorfädler                | S             | 62,37 EUR             |
| Spinnakerfall-Galgen Größe I  | SPI           | 123,67 EUR            |
| Spinnakerfall-Galgen Größe II | SPII          | 153,65 EUR            |

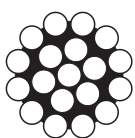


| Vorstag Neuanfertigung (C1-Systeme mit Spanner / Draht 1x19)   | Artikelnummer | Preis inkl. 19% MwSt. |
|--|---------------|-----------------------|
| Ø 4 mm / Länge 8 m/ Wantenspanner M8/ Konfektionierung         | Richtpreis    | 130,00 EUR            |
| Ø 5 mm / Länge 9 m/ Wantenspanner M10/ Konfektionierung        | Richtpreis    | 146,72 EUR            |
| Ø 6 mm / Länge 12 m/ Wantenspanner M12/ Konfektionierung       | Richtpreis    | 269,09 EUR            |
| Ø 7 mm / Länge 13 m/ Wantenspanner M14/ Konfektionierung       | Richtpreis    | 351,88 EUR            |
| Ø 8 mm / Länge 15 m/ Wantenspanner M16/ Konfektionierung       | Richtpreis    | 472,80 EUR            |
| Ø 10 mm / Länge 18 m/ Wantenspanner 3/4 Zoll/ Konfektionierung | Richtpreis    | 849,80 EUR            |



| Vorstag Neuanfertigung (D1-Systeme / Draht 1x19) | Artikelnummer | Preis inkl. 19% MwSt. |
|--|---------------|-----------------------|
| Ø 4 mm / Länge 8 m/ Konfektionierung             | Richtpreis    | 156,35 EUR            |
| Ø 5 mm / Länge 9 m/ Konfektionierung             | Richtpreis    | 172,16 EUR            |
| Ø 6 mm / Länge 12 m/ Konfektionierung            | Richtpreis    | 146,54 EUR            |
| Ø 7 mm / Länge 13 m/ Konfektionierung            | Richtpreis    | 285,47 EUR            |

| Vorstag Neuanfertigung (D2-Systeme ohne Spanner / Draht 1x19)     | Artikelnummer | Preis inkl. 19% MwSt. |
|---|---------------|-----------------------|
| Ø 5 mm / Länge 9 m/ Gewindeterminale 3/8 Zoll/ Konfektionierung   | Richtpreis    | 182,78 EUR            |
| Ø 6 mm / Länge 12 m/ Gewindeterminale 7/16 Zoll/ Konfektionierung | Richtpreis    | 276,70 EUR            |
| Ø 7 mm / Länge 13 m/ Gewindeterminale 1/2 Zoll/ Konfektionierung  | Richtpreis    | 354,51 EUR            |
| Ø 8 mm / Länge 15 m/ Gewindeterminale 5/8 Zoll/ Konfektionierung  | Richtpreis    | 473,93 EUR            |
| Ø 10 mm / Länge 18 m/ Gewindeterminale 3/4 Zoll/ Konfektionierung | Richtpreis    | 819,99 EUR            |



| Vorstag Neuanfertigung (D2-Systeme mit Spanner / Draht 1x19) | Artikelnummer | Preis inkl. 19% MwSt. |
|--|---------------|-----------------------|
| Ø 5 mm / Länge 9 m/ Spanner 3/8 Zoll/ Konfektionierung       | Richtpreis    | 334,31 EUR            |
| Ø 6 mm / Länge 12 m/ Spanner 7/16 Zoll/ Konfektionierung     | Richtpreis    | 433,00 EUR            |
| Ø 7 mm / Länge 13 m/ Spanner 1/2 Zoll/ Konfektionierung      | Richtpreis    | 484,75 EUR            |
| Ø 8 mm / Länge 15 m/ Spanner 5/8 Zoll/ Konfektionierung      | Richtpreis    | 664,16 EUR            |
| Ø 10 mm / Länge 18 m/ Spanner 3/4 Zoll/ Konfektionierung     | Richtpreis    | 1.051,01 EUR          |

Preisliste Stand 01/2020. Irrtümer und Preisänderungen vorbehalten.



**BARTELS GmbH**  
Bergheimer Str. 26  
88677 MARKDORF  
GERMANY

Tel +49 (0)75 44 / 95860-0  
Fax +49 (0)75 44 / 95860-60  
<http://www.bartels.eu>  
bartels@bartels.eu

Geschäftsführer Dr.-Ing. Florian Bartels  
Registergericht AG Freiburg HRB 581061  
USt-IdNr./ VAT Reg. N°/ TVA : DE811801546  
AGB's unter [www.bartels.eu/agb](http://www.bartels.eu/agb)

Volksbank Markdorf  
Konto 62338504 IBAN DE81 6906 1800 0062 3385 04  
BLZ 690 618 00 BIC/SWIFT GENODE61UBE